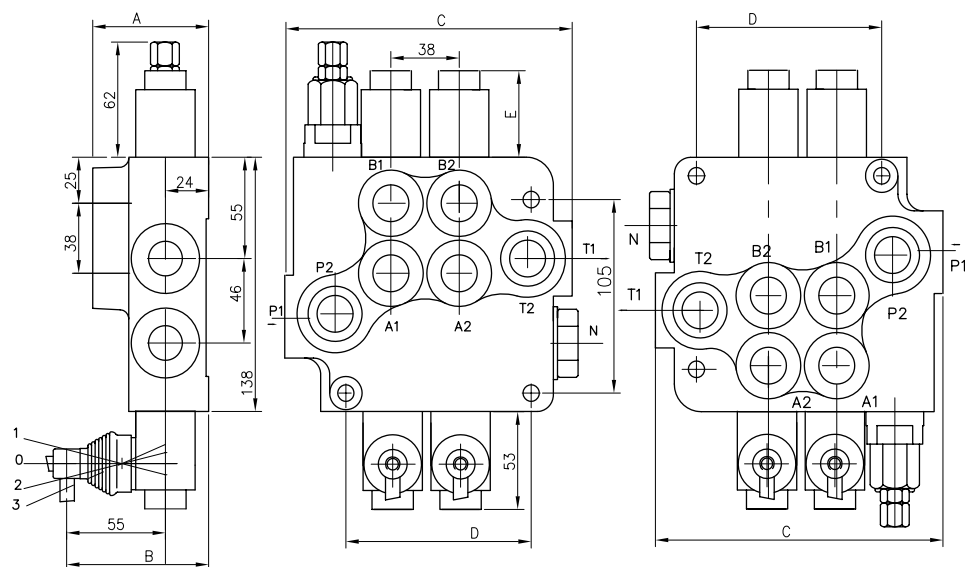


Направляющий распределитель типа P80



КОДЫ ДЛЯ ЗАКАЗА

0 2 P80 R 1 A 1 A 1 G KZ1 T H E C2 11

- 0 Блок с общим обратным клапаном
- 2 Количество золотников
- P80 Направляющий распределитель типа...
- R Вход высокого давления – правый
- 1 Способ распределения
- A Тип распределения на первом золотнике
- 1 Управление золотником/фиксатор и т.д.
- A Тип распределения на втором золотнике
- 1 Управление золотником/фиксатор и т.д.
- G Отверстия / типы резьбы
- KZ1 Общий тип управления
- T С концевым выключателем
- H Тип управления – пневматическое
- E С электрическим выключателем
- C2 Перенос высокого давления
- 11 Используемые присоединительные отверстия

Таблица 1

	A	B	C	D	P1	P2	T1	T2
P80	65	79	107	65	*	*	—	—
2P80	80	94	160	103	*	*	*	*
3P80	80	94	198	141	*	*	*	*
4P80	80	94	242	179	*	*	*	*
5P80	80	94	280	217	*	*	*	*
6P80	80	94	318	255	*	*	*	*

Таблица 3

код	количество золотников
	1
2	2
3	3
4	4
5	5
6	6

Таблица 2

управление золотником	E
1, 4, 5, 6, 7, 8, 9, 10, 11,	40
2, 3, 12, 14	72
13	44

Таблица 4

код	способ распределения
1	параллельный
2	тандемный (последовательно-параллельный)

Таблица 5

КОД	ТИП золотника
A	
B	
C	
D	
E	
F	
G	
H	
M	
N	
O	
P	
Q	
R	
S	
T	
L	

Таблица 6

код	упр-ние золотником
1	
2	
3	
4	
5	
6	
7	
8	
9	
10	
11	
12	
13	

Таблица 7

код	встроенный микровыключатель	
E		тип микровыключателя Omron-V 165 I C5

Таблица 8

код	тип управления	
P		пневматическое управление включением-отключением; 5–10 бар; отверстия G1/4
H		гидравлическое управление включением-отключением; ном. давл. = 5–20 бар; отверстия G1/4

Таблица 9

код	отверстия (типы резьбы)			
	P	A ; B	T	N
M	M22x1.5	M22x1.5	M26x1.5	M26x1.5
G	G1/2	G1/2	G3/4	G3/4
S	7/8–14UNF	7/8–14UNF	1 1/16–14UNF	1 1/16–14UNF

Таблица 10

код	конструктивное исполнение	код	конструктивное исполнение	код	конструктивное исполнение
KZ		KY		KI	
KZ1		KY1		KI1	
KZ0		KY0		KI0	
KZ01		KY01		KI01	
-	без ручного управления				

Таблица 11

код	используемые присоединительные отверстия	
c	запирание в среднем положении	
C1	деталь для отбора давления за муфтой (перенос)	
C2	деталь для отбора давления за муфтой (перенос)	
-	без детали для переноса давления	
x	отбор давления перед баком	

Таблица 12

код	используемые присоединительные отверстия	
11	P1 ; T1	
12	P1 ; T2	
21	P2 ; T1	
22	P2 ; T2	

